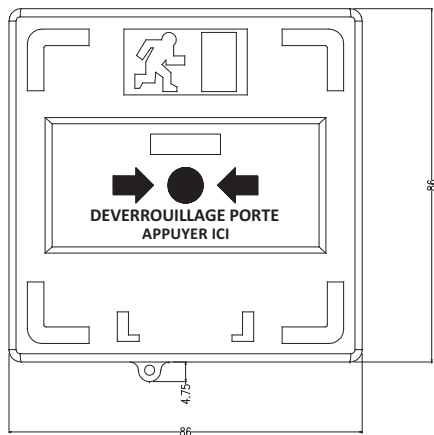
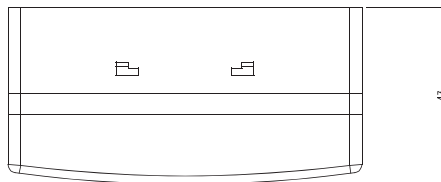


4. DIMENSIONS

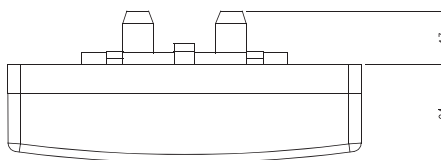
› Vue de face



› Vue de dessus
(montage applique)



› Vue de dessus
(montage encastré)



Le montage, le raccordement et la mise en service de ce produit doivent impérativement être réalisés par un professionnel qualifié en installations électriques. En cas de doute sur la mise en oeuvre ou le fonctionnement, nous vous invitons à contacter votre distributeur.

Distribué par:



automatismes bâtiment

ZAE La butte aux bergers

4 - 6 rue Nungesser et Coli - 91380 CHILLY-MAZARIN

Tel. 01 69 33 12 60 Fax. 01 69 33 12 69

ab@abmaticfr

www.abmatic.fr



La maîtrise de l'ouverture

www.abmatic.fr

Notice technique

Déclencheurs manuels à membrane déformable

ACA3835 - ACA3836 - ACA3605

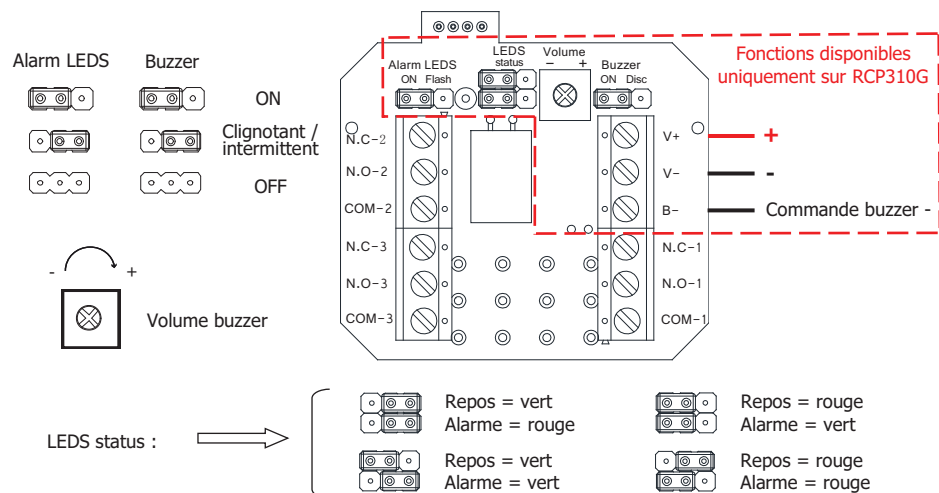


1. CARACTERISTIQUES TECHNIQUES

	ACA3835	ACA3836	ACA3605*
Montage	Applique / Encastré (sur boîte d'encastrement électrique normalisée)		
Technologie	Membrane déformable (réarmable)		
Contact(s) inverseur(s)	1 contact	3 contacts indépendants	
Pouvoir de coupure max.	230V AC / 1,5A		
Couleur*	Vert		
Marquage fenêtre d'action**	DÉVERROUILLAGE PORTE - APPUYER ICI		
Fenêtre d'état	Vert / Rouge (intégrée à la fenêtre d'action)		
Tension d'alimentation	-	12V / 24V / 48V DC	
Consommation (repos / alarme)	-	18/75 mA / 10/40 mA / 8/25 mA	
Signal lumineux d'état	-	* LEDs vertes / rouge (fixe ou clignotant)	
Signal acoustique d'état	-	* Buzzer (volume réglable - fixe ou intermittent)	
Raccordement	Borniers à vis - Section de fil max. 1,75 mm ²		
Indice de protection IP	IP 42		
Température de fonctionnement	-5 à +65° C / 85% RH		
Dimensions	Applique : 86 x 86 x 39,6 mm / Encastré : 86 x 86 x 18,7 mm		
Poids brut	0,2 Kg	0,21 Kg	

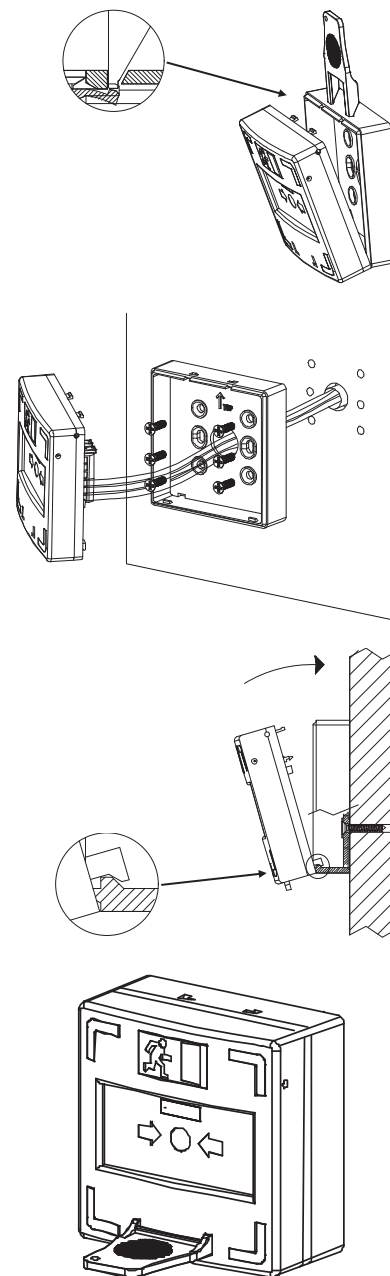
* Autres couleurs disponibles sur demande / ** Autres marquages disponibles sur demande

2. PARAMETRAGE DU MODE DE FONCTIONNEMENT



3. MONTAGE

➤ Applique :



➤ Encastré :

