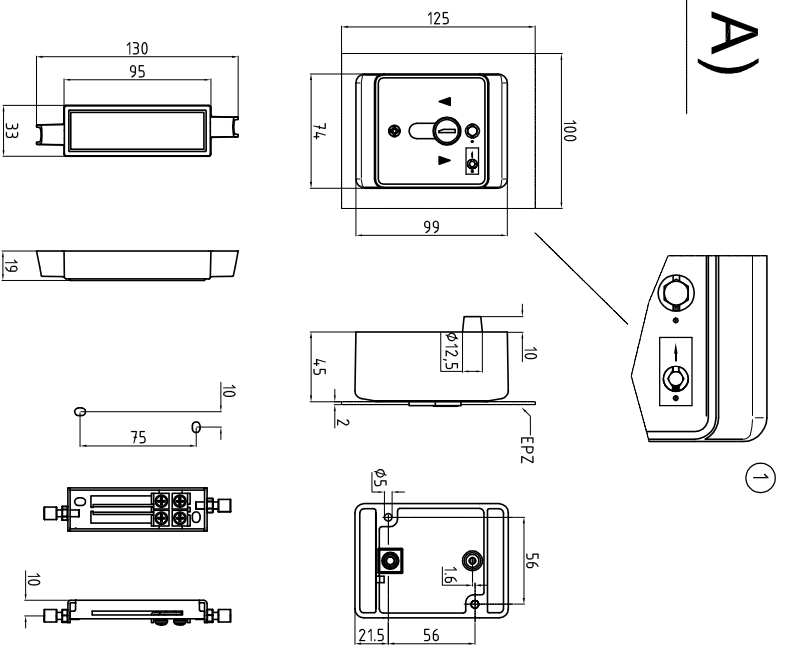
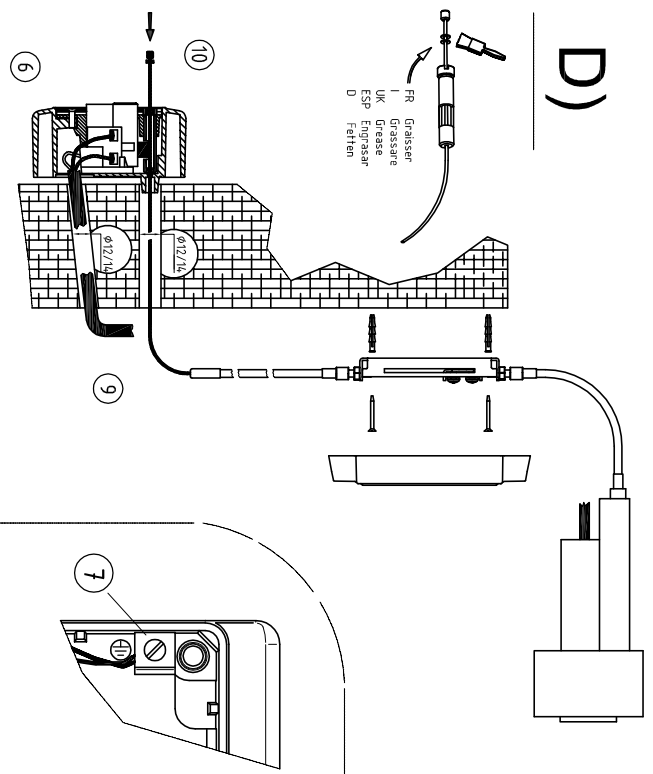


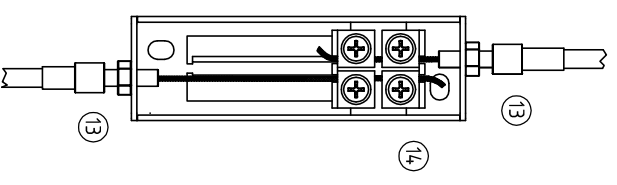
A)



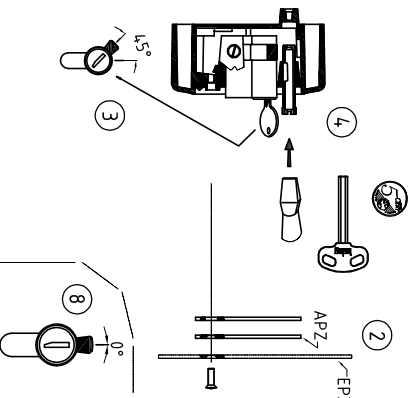
D)



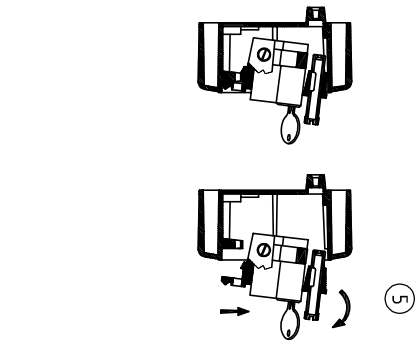
F)



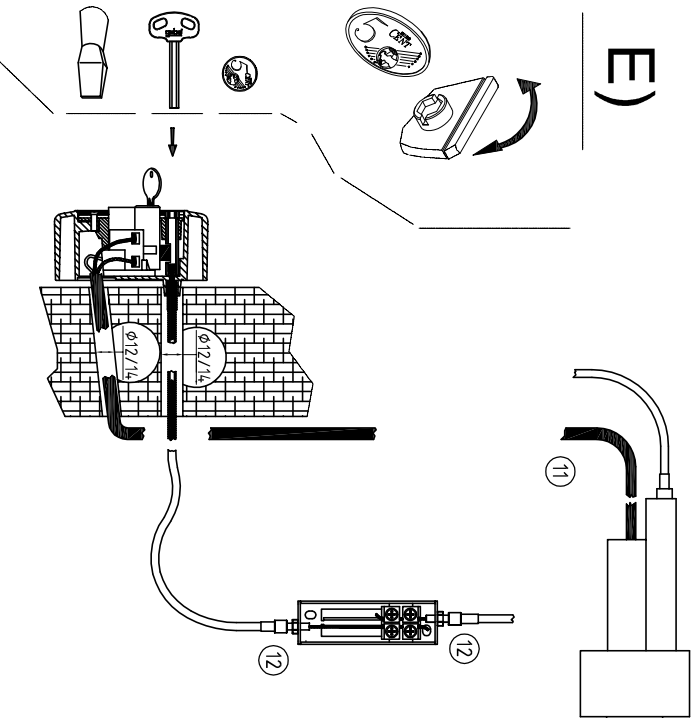
B)



C)



E)



M-1T/ (NO)

