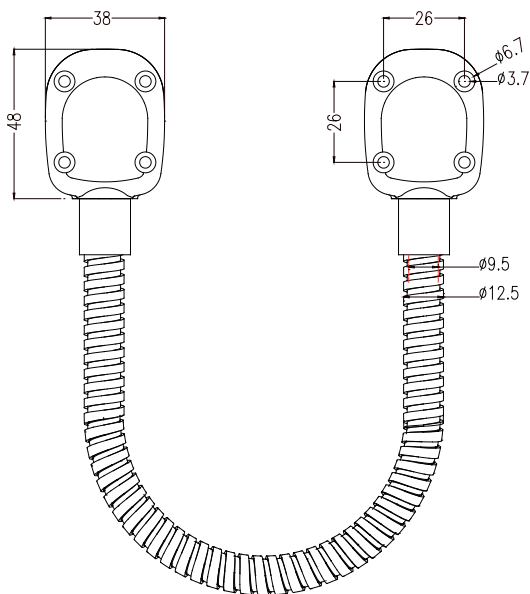
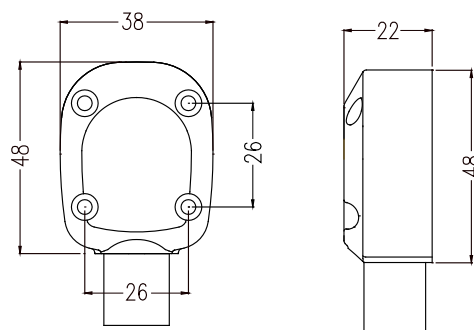




DLV40 / DLV60



DLV40 / DLV60



Embout

+ PRODUITS

- DLV Anti-vandale
- DLV Très haute résistance
- DLV Design attractif
- DLV Livré avec cache-trous
- DLV Recoupable sur site
- DLV Utilisable en extérieur

ACA2857 ACA3439 SUR COMMANDE

	DLV40	DLV40S	DLV60	DLV60S
Montage	Applique			
Matériel tube	Acier zingué	Acier inoxydable	Acier zingué	Acier inoxydable
Matériel embouts	ZAMAC			
Résistance à l'arrachement*	> 300 lbs			
Longueur du tube**	400 mm		600 mm	
Diamètre du tube	12 mm extérieur / 9,5 mm intérieur			
Dimensions embouts (largeur x hauteur x profondeur)	38 x 48 x 22 mm			
Poids brut	0,23 kg		0,25 kg	

* Résistance théorique maximale, donnée à titre indicatif (1 lbs = 0.4535 Kg = 4.4482 Newton).

**Autres longueurs de tube sur demande.