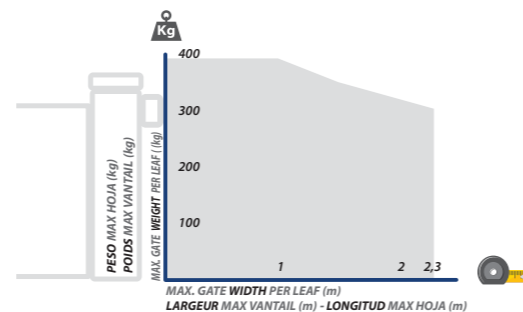
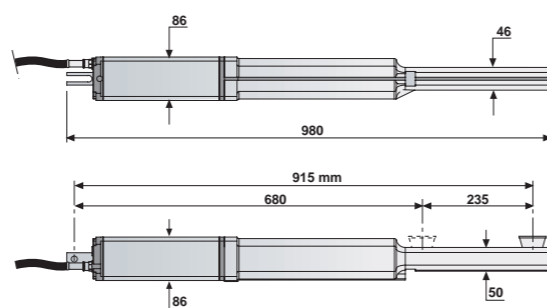


technical data

Supply Voltage Tension d'alimentation Tensión de alimentación	230 Vac- 50 Hz
Absorbed Power Puissance absorbée Potencia absorbida	250 W
Power output Puissance fournie Potencia de rendimiento	180 W
Absorbed Current Courant absorbé Corriente absorbida	1,2 A
Shaft Travel Course tige Carrera del vástago	235 mm
Shaft Diameter Diamètre tige Diámetro vástago	16 mm
Opening/closing Linear Speed Vitesse linéaire à l'ouverture/fermeture Velocidad linear apertura / cierre	~ 16 mm/s
Opening Thrust Power Force ouverture Fuerza de apertura	0 ÷ 5.100 N
Closing Thrust Power Force fermeture Fuerza de cierre	0 ÷ 6.200 N
Working Temperature Température de service Temperadura de ejercicio	-25 °C +80 °C (*)
Oil Type Huile Tipo de aceite	Oil FADINI - code 708L
Protection Standards Degré de protection Grado de protección	IP 67
Frequency of Use Fréquence d'utilisation Frecuencia de uso	intensive
Weight Poids Peso	9,5 kg

(*) -40 °C with specific optional accessories.
 (*) -40 °C avec accessoires optionnels spécifiques.
 (*) -40 °C con accesorios optional específicos.

OVERALL DIMENSIONS



The gate structure, design (solid, in-filled), height and strong wind pressure may affect and decrease the indicated values. Make always sure the gate structure is adequate to automation.

La structure, l'aspect (lambrissé fermé), la hauteur du portail et la présence de vent fort peuvent diminuer les valeurs indiquées. Vérifier toujours l'intégrité de la structure du portail.

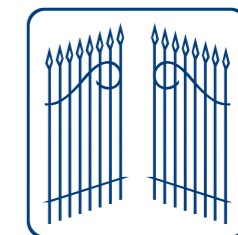
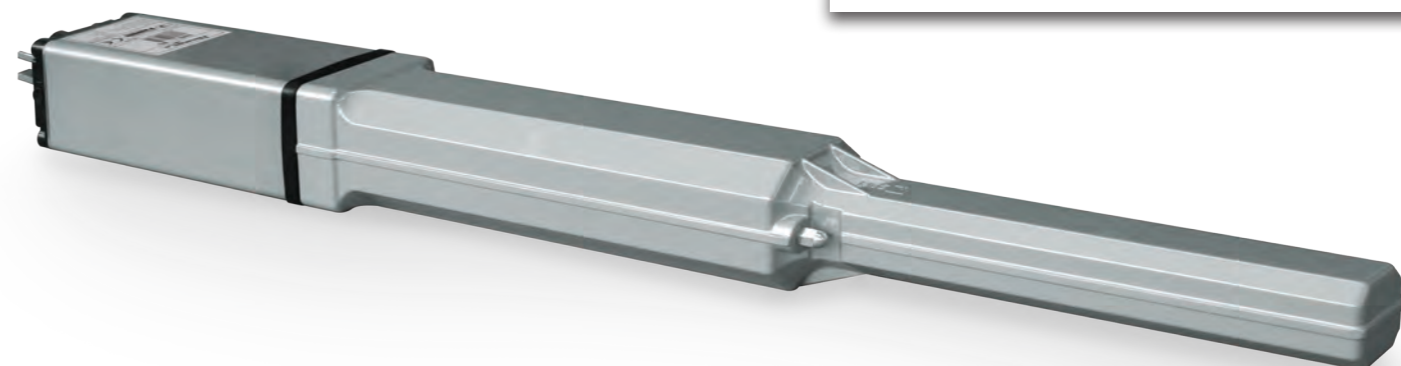
La estructura, la forma (con paneles cerrado), la altura de la puerta y las condiciones climáticas pueden reducir los valores mostrados. Compruebe siempre la integridad de la estructura de la puerta.

Pictures are merely indicative.

Le immagini sono puramente indicative.

2016 MECCANICA FADINI SNC COPYRIGHT © ALL RESERVED

BR.HS.516.F



FADINI
the gate opener

Hindi 880
sprint



Distribué par:

automatismes bâtiment

91380 — CHILLY- MAZARIN

Tel. 01 69 33 12 60 — Fax. 01 69 33 12 69

ab@abmatic.fr www.abmatic.fr



La maîtrise de l'ouverture
www.abmatic.fr



Oil-hydraulic Operator for Swinging Gates up to 2,3 m per Leaf.

• Oil-hydraulic

Valve assembly complete with adjustable pressure screws.
Protected manual release device.

• Robust

Structure entirely made of aluminium.
Easy to install and adjust.
Suitable to residential installations.
Kit format complete with accessories.

• Versions

Reversible non locking.
Locking by hydraulic device in Close gate position, or double locking.

Vérin hydraulique pour portails à battant avec vantaux jusqu'à 2,3 m.

• Hydraulique

groupe vanne avec vis de réglage de la force de poussée. Déverrouillage manuel protégé.

• Robuste

structure complètement en aluminium.
Simple à installer et à régler.
Approprié aux installations résidentielles.
Disponible en KIT avec tous les accessoires.

• Versions

réversible sans blocage hydraulique.
Avec blocage hydraulique à la fermeture ou avec blocage hydraulique bidirectionnel.

Pistón hidráulico para puertas a batiente con hojas hasta 2,3 m.

• Hidráulico

grupo válvula completo de registros para la regulación de la fuerza de empuje.
Desbloqueo manual seguro.

• Robusto

estructura de aluminio.
De fácil instalación y regulación.
Adecuados para instalaciones de uso residencial.
Disponible como un kit completo con todos los accesorios.

• Versiones

reversible sin bloqueo hidráulico.
Con bloqueo hidráulico en cierre o con bloqueo hidráulico bidireccional.



Oleo dinamico

Oil-Hydraulic



Rear fixing
Raccord postérieur
Accesorio trasero



Front fixing steel shaft
Raccord tige en acier
Ataque vastágo en acero



Open and Close thrust power adjustable by screws
Réglage de la force de poussée à l'ouverture et à la fermeture
Regulación de la fuerza de empuje en apertura y cierre



Manual emergency release
Déblocage manuel d'urgence
Desbloqueo manual de emergencia

