



La maîtrise de l'ouverture

www.abmatic.fr

# DETECTEUR INFRAROUGE ABMATIC TLS2

ACA3461

PNP - NO

## Optique

Portée opérationnelle (sur Kodak blanc)	Jusqu'à 4 m
Aire de détection à 2 m de distance	860 mm × 280 mm
Distance minimale de l'arrière-plan	0.2 m
Temps de recalibration réglable	3 ... 180 s
Max. tenue aux lumières	100'000 Lux

## Mécanique

Dimensions (larg. × haut. × prof.)	62 × 18 × 32 mm
Matériau du boîtier	Polycarbonate, ABS
Couleur du boîtier	Noir
Classe de protection	IP40
Plage de température: Operation	-20 °C ... +60 °C
Equerre de fixation - angle d'adjustment	0° ... 20°

## Electrique

Tension d'alimentation U <sub>sp</sub>	10 ... 30 VDC
Max. courant absorbé à 24 VDC	30 mA
Sortie	PNP ou NPN
Max. temps de réponse	150 ms

## Câble de raccordement et connexion électrique

Longueur de câble	2 m
Diamètre	Ø 3.4 mm
Matériau	PVC, noir
Connexion	M8, 4-pin
Fils	AWG26
• marron	U <sub>sp</sub> (10 ... 30 VDC)
• bleu	Terre (0 V)
• noir	Sortie
• blanc	Entrée Test

## Générales

CEM-emission	EN 61000-6-3
CEM-immunité	EN 61000-6-2
Chocs	EN 60068-2-27
Vibration	EN 60068-2-6
RoHS	Conformé 2002/95/EC
Certificat	CE



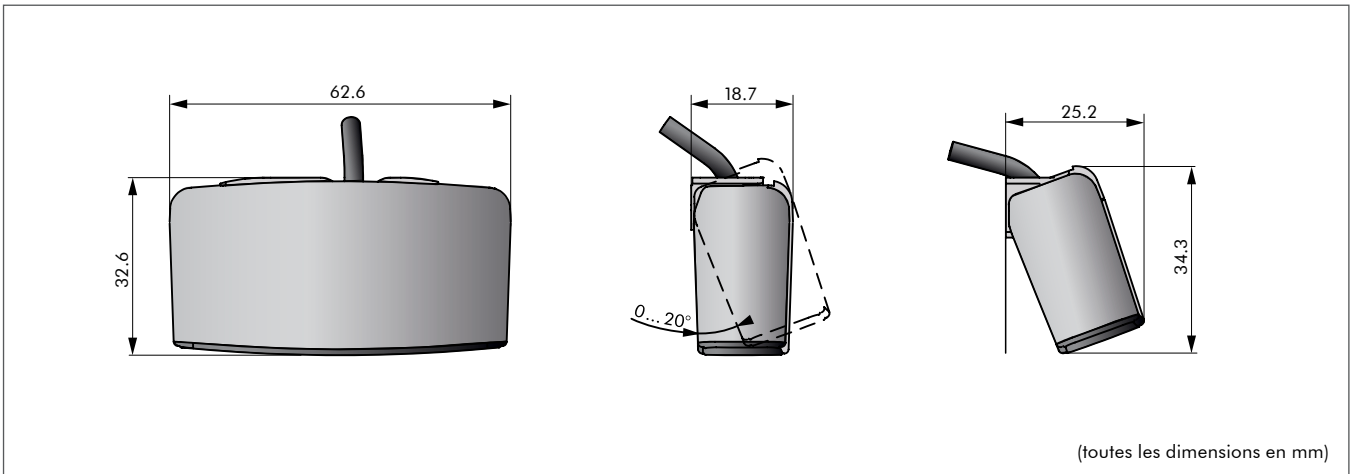
CEDES AG est certifié conforme ISO 9001 : 2008.

## Caractéristiques

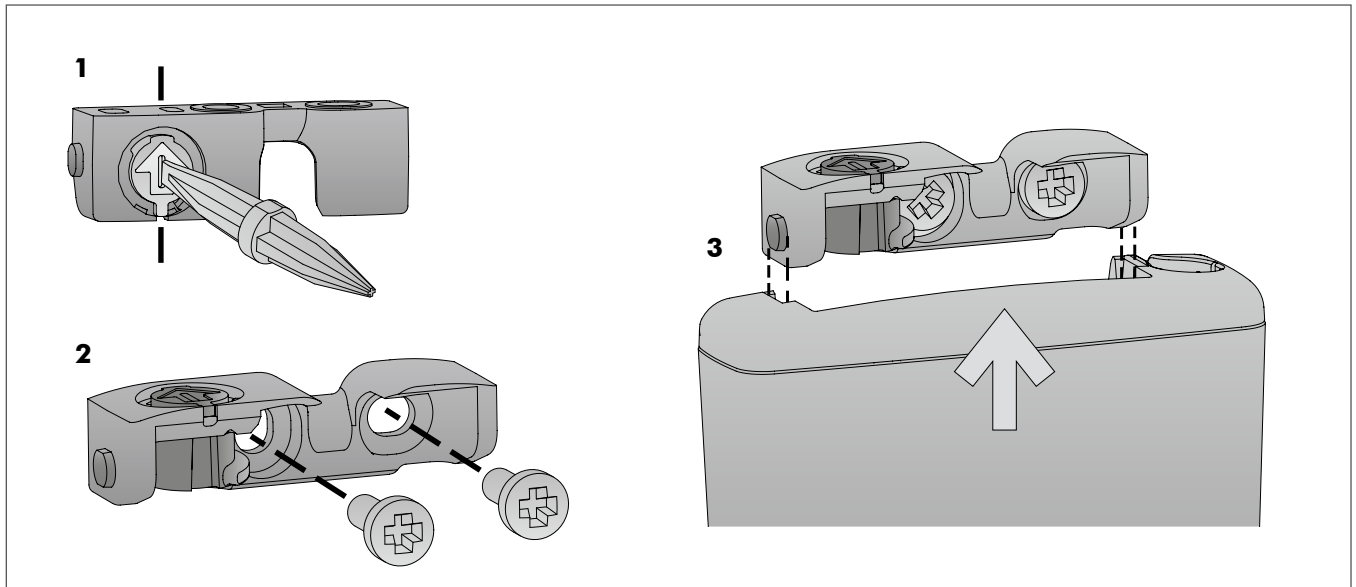
- Capteur de proximité intelligent, avec infrarouges actifs
- Excellente capacité de détection
- Sortie PNP ou NPN
- Petit et design lisse
- Plug-and-play
- Portée opérationnelle jusqu'à 4 m
- Montage facile
- Insensible à la lumière directe du soleil jusqu'à 100'000 Lux



## Dimensions



## Montage



## Applications

