

## IXIO-D

DÉTECTEUR D'OUVERTURE  
ET DE SÉCURISATION POUR  
PORTES COULISSANTES  
AUTOMATIQUES

[Fiche commerciale](#)

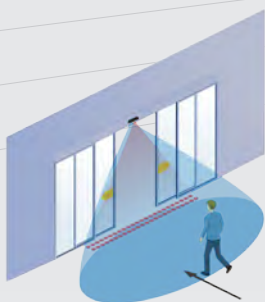


### LE DÉTECTEUR COMBINÉ DE 2<sup>ÈME</sup> GÉNÉRATION

#### DESCRIPTION

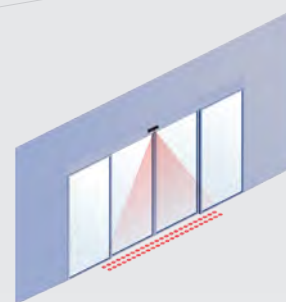
L'**IXIO-D** est un détecteur qui combine la technologie radar pour l'ouverture à la technologie infrarouge pour la protection. L'unidirectionnalité du radar permet de générer des économies d'énergie tandis que la tridimensionnalité du rideau infrarouge protège les personnes du contact avec les portes.

CONFORME À  
**EN 16005/DIN 18650**



#### UNIDIRECTIONNALITÉ

L'unidirectionnalité diminue la durée du cycle d'ouverture de la porte, ce qui réduit les déperditions thermiques du bâtiment et génère des économies d'énergie. Elle optimise également la fonction «sas».



#### RIDEAUX INFRAROUGES

48 spots infrarouges à haute densité répartis sur 2 rideaux protègent les personnes du contact avec les portes.

Un microprocesseur 32 bit optimise le traitement des informations en provenance de l'environnement, offrant une stabilité de performance en toute saison.

#### LCD

Paramétrage intuitif via l'écran LCD avec affichage du texte et des symboles. (LCD graphique)




#### SÉCURISATION

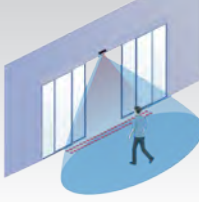
4 spots rouges visibles au sol pour régler l'angle du rideau de sécurisation.



APPLICATIONS

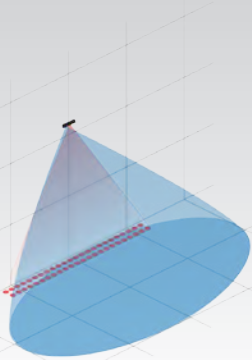


Portes coulissantes à simple vantail




Portes coulissantes à double vantail

ZONE DE DÉTECTION




Champ de détection radar 4 m x 2 m  
et infrarouge 2,2 m x 0,5 m @ 2,2 m

GAMME IXIO




**IXIO-5**  
Détecteur infrarouge pour la sécurisation  
des portes coulissantes

OUTIL



BEA DECODER  
APP



Téléchargez l'app **BEA DECODER**  
pour une visualisation des réglages  
en un clin d'oeil

## APPLICATIONS

- Ouverture et sécurisation des portes coulissantes automatiques linéaires, télescopiques et cintrées.

## FACILITÉ D'INSTALLATION

- Paramétrage intuitif grâce à l'écran LCD et/ou à la télécommande BEA.
- Ecran LCD graphique avec choix de la langue.
- 10 possibilités de réglage pour les rideaux IR.
- Orientation latérale de -15° à +15° de l'antenne radar.
- 4 spots rouges visibles au sol pour un réglage simplifié du rideau de sécurisation.
- Plug, push & go.
- Le ZIP code rassemble toutes les valeurs du détecteur en format compressé (décodé par l'app BEA DECODER).

## VERSIONS

- **IXIO-DT1**: détecteur combiné à double technologie avec auto-surveillance.
- **IXIO-DT3**: détecteur combiné à double technologie pour portes de secours et portes standard. Produit 3 en 1 : choix entre 3 types de sortie (portes de secours tension/ fréquence / relais)
- **IXIO-DP1**: détecteur combiné à double technologie pour opérateurs à sécurité pulsée.
- **IXIO-DP3**: détecteur combiné à double technologie pour portes de secours et portes standard avec opérateur à sécurité pulsée.

## ACCESSOIRES



## SPÉCIFICATIONS TECHNIQUES

<b>Mode de détection</b>	Mouvement	Présence
<b>Technologie</b>	Radar hyperfréquence à effet Doppler	Infrarouge actif avec analyse de l'arrière plan
<b>Sortie</b>	Relais statique (libre de potentiel, libre de polarité) - en mode de commutation : NO/NC - en mode fréquence*: signal pulsé (f = 100 Hz +/- 10%)  Sortie courant*	Relais statique (libre de potentiel, libre de polarité)  Sortie pulse**
<b>Entrée de test</b>	Tension : basse : < 1 V; haute : > 10 V	
<b>Alimentation</b>	12 V - 24 V AC +/-10%; 12 V - 30 V DC +/- 10%	
<b>Hauteur de montage</b>	2 m à 3,5 m (les réglementations locales peuvent avoir une influence sur la hauteur de montage acceptable)	
<b>Gamme de température</b>	-25°C à +55°C; 0-95% humidité relative, non condensante	
<b>Degré de protection</b>	IP54	
<b>Directives applicables /Normes</b>	R&TTE 1999/5/EC; MD 2006/42/EC; LVD 2006/95/EC; ROHS 2 2011/65/EU; EN 12978; DIN 18650-1:2010 Chapter 5.7.4; AutSchR; BS 7036-1:1996 Chapter 7.3.2; EN ISO 13849-1:2008 PL «c» CAT. 2 (à condition que l'opérateur surveille le détecteur au moins une fois par cycle de porte); IEC 61496-1:2012 ESPE Type 2; EN 16005:2012 Chapter 4.6.8; BS 7036-1:1996 Chapter 8.1	

\* DT3/DP3 \*\*DP1/DP3

Les spécifications peuvent être modifiées sans notification préalable.  
Toutes les valeurs sont mesurées dans des conditions spécifiques.

**DISCLAIMER** This document as well as all other enclosed documents (quotation / specification / other) are provided «as is» without warranties of any kind, either expressed or implied, including but not limited to the implied warranties of merchantability, fitness for a particular purpose, or non-infringement. / Information is supplied upon the condition that the persons receiving it will make their own determination as to its suitability for their purposes prior to use. In no event will BEA be responsible for damages of any nature whatsoever resulting from the use of or reliance upon information from this document or the products to which the information refers. / BEA has the right without liability to change descriptions and specifications at any time. / Prices, shipping and availability are subject to change without prior notice.



Distribué par:

IXIO-D DÉTECTEUR D'OUVERTURE ET DE SÉCURISATION POUR PORTES COULISSANTES AUTOMATIQUES

automatismes bâtiment [www.abmatic.fr](http://www.abmatic.fr)

Tél: 01 69 33 12 60 — Fax: 01 69 33 12 69 — [ab@abmatic.fr](mailto:ab@abmatic.fr)

**BEA**  
OPEN UP NEW HORIZONS