

Code art. ACA3466



Boîtier 62A

CLAVIERS EN INOX POUR CONTRÔLE D'ACCÈS ET AUTOMATISATION

Ces claviers robustes sont dessinés pour être installés aussi bien à l'intérieur qu'à l'extérieur. Ils sont disponibles en avec des touches métalliques ou plastiques. Ces claviers d'ergonomie élégante se composent lorsqu'ils sont dotés des électroniques EX5 ou EX7 de caractéristiques comme par exemple le rétroéclairage des touches, blocage après code invalide, 2 boutons poussoir,....

Pour contrôler deux portes, les périphériques (lecteurs clavier / proximité) sont raccordés en réseau à travers le EX5/EX7 grâce au circuit du bus Codix bidirectionnel.



CARACTÉRISTIQUES

- > Codes utilisateur sélectionnables entre 1 à 8 chiffres
- > Contrôle libre des LEDs rouge et verte
- > Boîtier en acier brossé
- > Design moderne pour une facile intégration dans une grande variété de décors
- > Le buzzer intégré et la LED jaune sont utilisés pour la programmation et l'indication du statut.
- > Autoprotection
- > Touches rétroéclairées (métal/plastique)

REFERENCES



EX5-62A



EX7-62A

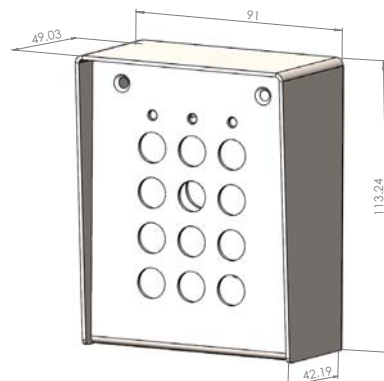


EX5M-62A



EX7M-62A

DIMENSIONS



SPECIFICATIONS

Caractéristiques électriques:

Alimentation:	12/24V AC/DC
Tension:	Au repos: 30 mA (EX5), 25 (EX7) Max.: 120mA (EX5), 230 mA (EX7)
Sorties:	EX5: 2 relais (1x10A, 1x2A) EX7: 4 relais (4x2A) Latch or Pulsed mode (01 to 99 seconds)
Eclairage du clavier:	Rétroéclairage pendant 10 secondes à chaque touche pressonnée
Signaux visuels:	2 LEDS libre de tension (rouge et verte) et LED orange
Signal sonore:	Un buzzer intégré

Caractéristiques environnementales:

Résistance à la température:	-25°C à 70°C
Résistance à l'humidité:	0 à 95% (sans condensation)
Indice IP de protection:	IP65

CLAVIERS WIEGAND

Le boîtier 62A peut être aussi utiliser avec l'électronique du LCS2.



LCS2-62A



LCS2M-62A