

### Optique

Portée	
• Installation en statique	0.8 ... 6 m
• Installation en statique / dynamique	0 ... 4 m
Nombre d'éléments	4 ... 32
Fréquence IR	925 nm
Max. tenue aux lumières	100'000 Lux
Angle d'ouverture à 2 m	Tx: ±10° et Rx: ±20°

### Mécanique

Dimensions (larg. × haut. × prof.)	12 × 16 × max. 2'500 mm
Max. hauteur du champ de protection	2'322 mm
Matériau du boîtier	Aluminium naturelle ou noir anodisé, couleur spéciaux sur demande
Classe de protection	IP65 or IP67
Plage de température	-40 °C ... +60 °C

### Electrique

Tension d'alimentation Usp	14 ... 30 VDC
Courant absorbé à 24 VDC	Typ. 60 mA
Max. courant d'appel par rideau	< 2 A
Sortie	PNP/NPN (push-pull)
Sortie en option	Sortie TMS (NPN)
Max. charge en sortie	120 mA, 100 nF
Temps de réponse	25 ... 100 ms (selon le nombre d'éléments)

### Générales

CEM-emission	EN 61000-6-3:2007
CEM-immunité	EN 61000-6-2:2005
Vibration	EN 60068-2-6:2008
Chocs	IEC 60068-2-27:2009
Résistance de câble	IEC 60227-2:2003
RoHS	2011/65/EU
Certificat	CE

### Câble de raccordement et connexion électrique

<b>Emetteur</b>	
Longueur	5 m
Diametre	Ø 3.5 mm
Materiau	PVC, noir
Connexion	M8, 4-pin
Connecteur couleur	blanc
Fils	AWG26
• marron	Usp (14 ... 30 VDC)
• bleu	Terre (0 V)
• noir	Sans fonction
• blanc	Entrée test
<b>Récepteur</b>	
Longueur	5 m
Diametre	Ø 3.5 mm
Materiau	PVC, noir
Connecteur couleur	Bleu
Fils	AWG26
• marron	Usp (14 ... 30 VDC)
• bleu	Terre (0 V)
• noir	Sortie
• blanc	Sortie TMS



La société CEDES AG est certifiée ISO 9001 : 2008.



### Caractéristiques

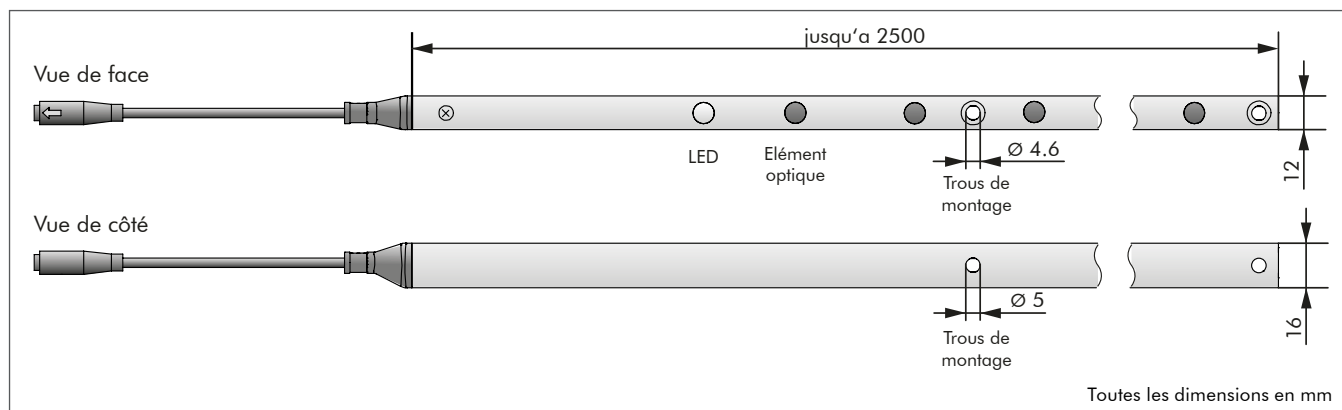
- Idéale pour toutes les applications dans la zone de sécurité des portes
- Installation facile et rapide grâce au kit de montage universel
- Contrôleur intégré
- Témoin lumineux intégré
- Immunité CEM élevée
- Sortie pour surveillance à distance (TMS = Telemonitoring system)
- Entrée test pour une sécurité accrue
- Champ de surveillance dense grâce aux faisceaux croisés

## Types standard

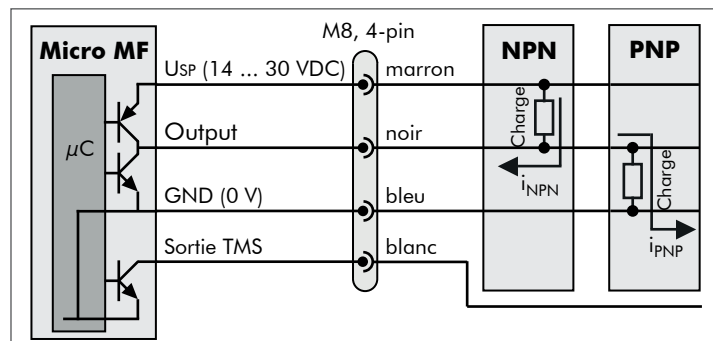
Type	Longueur de profilé max. / champ de protection (en mm)	Nombre d'éléments	Nombre de rayons	Élément le plus (en mm)	Trous de montage (en mm)	Portée	Résolution (en mm)
MF-900-4	900 / 726	4	10	30	7 / 700	1.8 ... 6 m	232
MF-900-8	900 / 722	ACA3730 8	22	22	7 / 700	0.8 ... 6 m	100
MF-1300-12	1'300 / 1'122	12	34	22	7 / 470 / 970	0.8 ... 6 m	100
MF-950-16	950 / 772	16	46	22	7 / 750	0.8 ... 6 m	50
MF-1925-24	1'925 / 1'747	24	70	22	7 / 880 / 1'717	0.8 ... 6 m	75
MF-990-32	990 / 797	32	94	22	7 / 812	0.8 ... 6 m	25
MF-1750-32	1'750 / 1'572	32	94	22	7 / 847 / 1'547	0.8 ... 6 m	50
MF-2000-12	2'000 / 1'800	12	34	20	7 / 847 / 1'717	0.8 ... 6 m	162

Modèles spéciaux sur demande

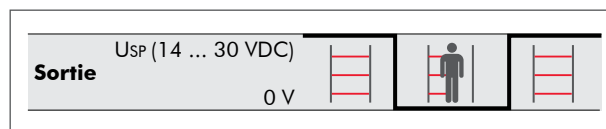
## Dimensions



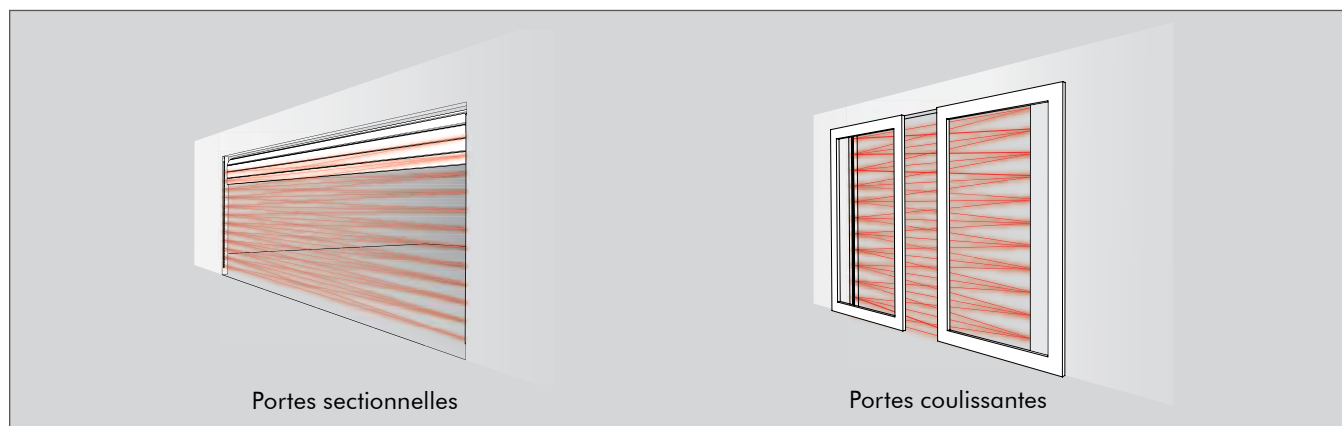
## Schéma de branchement



## Logique de sortie



## Applications



# Information de commande

## Versions standard

N° Art.	Type	Description
106 208	Micro MF-900-4-IP65	Système barrière immatérielle, longueur 900 mm, 4 d'éléments optiques
106 717	Micro MF-900-4-IP67	Système barrière immatérielle, longueur 900 mm, 4 d'éléments optiques
106 734	Micro MF-900-8-IP65	Système barrière immatérielle, longueur 900 mm, 8 d'éléments optiques
106 726	Micro MF-900-8-IP67	Système barrière immatérielle, longueur 900 mm, 8 d'éléments optiques
106 748	Micro MF-1300-12-IP65	Système barrière immatérielle, longueur 1'300 mm, 12 optical element
106 740	Micro MF-1300-12-IP67	Système barrière immatérielle, longueur 1'300 mm, 12 d'éléments optiques
106 762	Micro MF-950-16-IP65	Système barrière immatérielle, longueur 950 mm, 16 d'éléments optiques
106 754	Micro MF-950-16-IP67	Système barrière immatérielle, longueur 950 mm, 16 d'éléments optiques
106 776	Micro MF-1925-24-IP65	Système barrière immatérielle, longueur 1'925 mm, 24 d'éléments optiques
106 768	Micro MF-1925-24-IP67	Système barrière immatérielle, longueur 1'925 mm, 24 d'éléments optiques
106 790	Micro MF-990-32-IP65	Système barrière immatérielle, longueur 990 mm, 32 d'éléments optiques
106 782	Micro MF-990-32-IP67	Système barrière immatérielle, longueur 990 mm, 32 d'éléments optiques
106 804	Micro MF-1750-32-IP65	Système barrière immatérielle, longueur 1'750 mm, 32 d'éléments optiques
106 796	Micro MF-1750-32-IP67	Système barrière immatérielle, longueur 1'750 mm, 32 d'éléments optiques
109 224	Micro MF-2000-12-IP65	Système barrière immatérielle, longueur 2'000 mm, 12 d'éléments optiques
109 230	Micro MF-2000-12-IP67	Système barrière immatérielle, longueur 2'000 mm, 12 d'éléments optiques



## Pièces détachées

### Alimentation en courant

#### N° Art.

103 600

#### Description

Courant d'alimentation, 20 ... 265 VAC/DC, courant de sortie max. 200 mA



### Bloc d'alimentation

#### N° Art.

106 666

#### Description

85 ... 265 VAC, pour capteurs 24 V, avec consommation de courant max. 250 mA



## Micro MF

### Module relais

#### N° Art.

103 602

#### Description

Module de relais pour capteurs à sorties statiques



### Clip de montage

#### N° Art.

103 738

#### Description

En plastique, noir, pour tôle épaisseur 1.3 ... 1.7 mm, 14 pièces



### Crochet de montage

#### N° Art.

103 739

#### Description

Clips à ressort en métal, 10 pièces



### Vis

#### N° Art.

104 420

#### Description

En acier, noir, Torx KA 3.5 x 32 mm, 14 pièces



### Protection optique

#### N° Art.

Sur demande

#### Description

Polycarbonate, noir, longueur jusqu'à 2500 mm

