



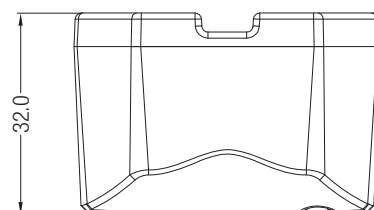
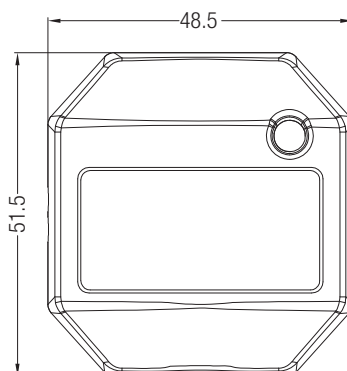
➤ PSEB



➤ PSEB-W

+ PRODUITS

- Boîtier ultra compact
- Compatible boîte d'encastrement électrique normalisée
- Haut rendement
- LED sortie DC OK
- Triple protection électronique PTC



ACA3444

SUR COMMANDE

ACA3445

SUR COMMANDE

	PSEB121.5	PSEB121.5W	PSEB240.75	PSEB240.75W
Technologie	Alimentation à découpage			
Tension / Fréquence d'alimentation	100-240V AC / 50-60 Hz			
Tension de sortie	12V DC		24V DC	
Puissance & courant nominaux de sortie	18W / 1,5A		18W / 0,75A	
Connexion	Bornes à vis	Fils	Bornes à vis	Fils
Rendement	87%			
Ondulation résiduelle	51 mVpp			
Indicateur LED en façade	LED verte = sortie utilisateur(s) OK			
Triple protection électronique (PTC) sortie utilisateur	Court-circuit / Surcharge / Surtension			
Indice de protection	-	IP55	-	IP55
Température de fonctionnement / Humidité relative	-20° à +40°C / 20 à 90% RH			
Dimensions (hauteur x largeur x profondeur)	48,5 x 51,5 x 32 mm			
Poids brut	75 g			

Photos non contractuelles. Caractéristiques techniques susceptibles de modifications sans préavis. PSEB.121101A

Distribué par:

automatismes bâtiment www.abmatic.fr
Tél: 01 69 33 12 60 — Fax: 01 69 33 12 69 — ab@abmatic.fr

