

KIT 

JUNIOR
624 633 650



LED lamp to indicate the status of the system with JUNIOR and possible failures in it. Blue and Amber LED lights

Led de signalisation de l'état de l'installation du JUNIOR et d'éventuels dysfonctionnements du système. Led de couleur bleue et de couleur ambré.

Lámpara led para la señalización del estado del sistema del JUNIOR y con alarmas de gestión. Led a luz Azul y Ámbar



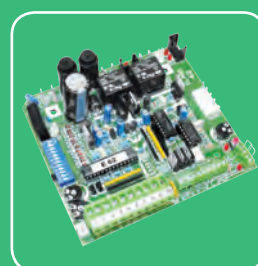
Force measurement
Détection de la force
Rilevación de la fuerza



Details of the magnetic limit switch fitted as standard
Détail du fin de course magnétique de série
Particular del final de carrera magnético



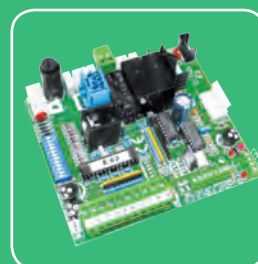
Manual override by coded key
Déverrouillage manuel par clé codée
Desbloqueo manual con llave cifrada



Incorporated electronic control board ELPRO 62, pre-set to take the plug-in radio receiver

Programmeur électronique ELPRO 62 intégré, préparé pour radio enfichable

Programador electrónico ELPRO 62 incorporado, preparado por tarjeta de empalme



Incorporated electronic control board ELPRO 63, pre-set to take the plug-in radio receiver

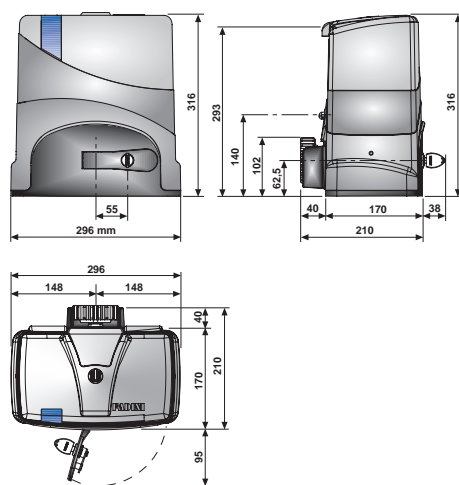
Programmeur électronique ELPRO 63 intégré, préparé pour radio enfichable

Programador electrónico ELPRO 63 incorporado, preparado por tarjeta de empalme

technical data

JUNIOR	624	633	650
Supply voltage Tension d'alimentation Tensión alimentación	230 V - 50 Hz		
Motor power supply Tension du moteur Tensión motor	24 Vdc	-	-
Max. absorbed power Puissance absorbée maximale Potencia absorbida max	220 W	400 W	510 W
Max. absorbed current Courant absorbé maximal Corriente absorbida max	6,3 A	2 A	2,4 A
Max. torque Force maximale Fuerza max	400 N	600 N	1.000 N
Motor revolutions Tours du moteur Número de vueltas motor	3.000 rpm	1.350 rpm	
Travel time Vitesse Velocidad	12 m/min	10 m/min	
Gear ratio Rapport Informe	1:61	1:31	
Protection standards Degré de protection Grado de protección	IP 54		
Oil type Huile Tipo de aceite	Oil FADINI - code 706L		
Working temperature Température de service Temperatura de trabajo	-20 °C + 50 °C		
Weight Poids Peso	11 kg	11,3 kg	13,5 kg
Frequency of use Fréquence d'utilisation Frecuencia de uso	Intensive		

OVERALL DIMENSIONS



Distribué par:

automatismes bâtiment

91380 — CHILLY- MAZARIN

Tel. 01 69 33 12 60 — Fax. 01 69 33 12 69

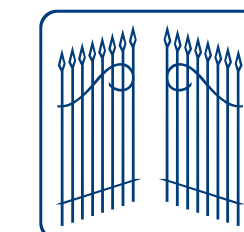
ab@abmatic.fr www.abmatic.fr

Pictures are merely indicative.

Le immagini sono puramente indicative

2016 MECCANICA FADINI SNC COPYRIGHT © ALL RESERVED

BRJ.516.F



FADINI
the gate opener

JUNIOR
624 633 650



JUNIOR 624

24 V electromechanical operator for sliding gates up to 400 kg.

• **Design**

modern style, the cover is fitted with a blue LED light to provide indication of the operator status.

• **Quiet**

24 Vdc geared motor operator, gear coupling in an oil bath, mounted on ball bearings.

• **Smart**

gate travel is simple to program by button. Slowdown on opening and closing phases. Magnetic limit switch as standard, mechanical as option.

• **Safe**

the combined action of the encoder and the constant monitoring of the efforts ensure the correct functioning of the gate, obstacles are duly detected and gate travel reversed. It is possible to connect all the safety devices to the incorporated control board ELPRO 62. Release handle to override by encoded key.

• **Strong and compact**

base plate of pressure cast aluminium, polyester powder coating. Suitable for residential applications.

• **Versatile**

double sliding gate function available by selecting the master/slave option with ELPRO 62. Pre-set for battery backup in case of power failure.

• **Tested and Certified**

in compliance with the existing European Norms EN 12445 and EN 12453, CE marking, type tested according to ITT PDC No. 0976-2010.

Automatisme électromécanique à 24 V pour portails coulissants jusqu'à 400 kg.

• **Design**

ligne moderne avec une LED bleue de signalisation sur le carter de couverture pour contrôler l'état de l'automatisme.

• **Silencieux**

moto-réducteur à 24 Vdc, accouplement en bain d'huile, tout supporté par des roulements à billes.

• **Intuitif**

programmation de la course du portail avec une simple clé. Ralentissement lors de la fermeture et de l'ouverture.

Fin de course magnétique (de série) ou mécanique (option).

• **Sûr**

l'action combinée de l'encodeur avec un suivi constant des efforts assure le bon fonctionnement du portail, en détectant les possibles obstacles et en inversant la marche. On peut connecter tous les systèmes de sécurité au programmeur ELPRO 62.

Levier de déverrouillage avec clé codée.

• **Robuste et compacte**

structure en aluminium moulé sous pression avec laquage par poudre polyester. Approprié aux installations résidentielles.

• **Souple**

pour portails coulissants avec deux vantaux opposés en sélectionnant la fonction master/slave sur l'ELPRO 62. Préparé pour batteries de secours en cas de coupure de l'alimentation électrique.

• **Testé et certifié**

selon les actuelles normes européennes EN 12445 et EN 12453 et marquage CE avec essais de typologie ITT PDC N. 0976-2010.

Abre-verjas electromecánicas a 24 V para puertas deslizantes hasta 400 kg

• **Design**

línea moderna con LED azul de señalización en el capó de cobertura para la visualización del estado de la automatización.

• **Silencioso**

motoreductor a 24Vcc, enganche en baño de aceite, todo soportado por cojinetes de bolas.

• **Intuitivo**

la programación del movimiento de la puerta con un botón. Desaceleración en apertura y cierre.

Final de carrera mecánico o magnético de serie (opcional)

• **Seguro**

la acción combinada del codificador de supervisión constante de esfuerzos garantiza el correcto ejercicio de la puerta, señalando los obstáculos y la marcha atrás.

Es posible conectar todos los sistemas de seguridad en su programador ELPRO 62.

Manija de desbloqueo con llave codificada

• **Robusto y compacto**

base en aluminio fundido a presión con pintura en polvo de poliéster. Adecuado para instalaciones de uso residencial

• **Versátil**

para puertas correderas con dos hojas opuestas de seleccionar la función de master / slave en ELPRO 62. Preparado para las baterías de separación en caso de falta de suministro de energía

• **Probado y certificado**

de acuerdo con las normas europeas actuales EN 12445 y EN 12453 y marcado CE con ensayos de tipo ITT PDC N. 0976-2010.

JUNIOR 633

230 V electromechanical operator for sliding gates up to 600 kg.

• **Design**

modern style, the cover is fitted with a blue LED light to provide indication of the operator status.

• **Quiet**

230 V - 0,33 HP geared motor operator, gear coupling in an oil bath, mounted on ball bearings.

• **Smart**

gate travel is simple to program by button. Slowdown on opening and closing phases. Magnetic limit switch as standard, mechanical as option.

• **Safe**

the combined action of the encoder and the constant monitoring of the efforts ensure the correct functioning of the gate, obstacles are duly detected and gate travel reversed. It is possible to connect all the safety devices to the incorporated control board ELPRO 63. Release handle to override by encoded key.

• **Strong and compact**

base plate of pressure cast aluminium, polyester powder coating. Suitable for residential, commercial and industrial applications.

• **Versatile**

double sliding gate function available by selecting the master/slave option with ELPRO 63.

• **Tested and Certified**

in compliance with the existing European Norms EN 12445 and EN 12453, CE marking, type tested according to ITT PDC No. 0977-2010.

Automatisme électromécanique à 230 V pour portails coulissants jusqu'à 600 kg.

• **Design**

ligne moderne avec une LED bleue de signalisation sur le carter de couverture pour contrôler l'état de l'automatisme.

• **Silencieux**

moto-réducteur à 230 V - 0,33 CV, accouplement en bain d'huile, tout supporté par des roulements à billes.

• **Intuitif**

programmation de la course du portail avec une simple touche. Ralentissement lors de la fermeture et de l'ouverture.

Fin de course magnétique (de série) ou mécanique (option).

• **Sûr**

l'action combinée de l'encodeur avec un suivi constant des efforts assure le bon fonctionnement du portail, en détectant les possibles obstacles et en inversant la marche.

On peut connecter tous les systèmes de sécurité au programmeur ELPRO 63. Levier de déverrouillage avec clé codée.

• **Robuste et compacte**

structure en aluminium moulé sous pression avec laquage par poudre polyester.

Approprié aux installations résidentielles, collectives et industrielles.

• **Souple**

pour portails coulissants avec deux vantaux opposés en sélectionnant la fonction master/slave sur l'ELPRO 63.

• **Testé et certifié**

selon les actuelles normes européennes EN 12445 et EN 12453 et marquage CE avec essais de typologie ITT PDC N. 0977-2010.

JUNIOR 650

230 V electromechanical operator for sliding gates up to 1.200 kg

• **Design**

modern style, the cover is fitted with a blue LED light to provide indication of the operator status.

• **Quiet**

230 V - 0,5 HP geared motor operator, gear coupling in an oil bath, mounted on ball bearings.

• **Smart**

gate travel is simple to program by button. Slowdown on opening and closing phases. Magnetic limit switch as standard, mechanical as option.

• **Safe**

the combined action of the encoder and the constant monitoring of the efforts ensure the correct functioning of the gate, obstacles are duly detected and gate travel reversed. It is possible to connect all the safety devices to the incorporated control board ELPRO 63. Release handle to override by encoded key.

• **Strong and compact**

base plate of pressure cast aluminium, polyester powder coating. Suitable for industrial applications.

• **Versatile**

double sliding gate function available by selecting the master/slave option with ELPRO 63.

• **Tested and Certified**

in compliance with the existing European Norms EN 12445 and EN 12453, CE marking, type tested according to ITT PDC No. 0978-2010.

Automatisme électromécanique à 230 V pour portails coulissants jusqu'à 1.200 kg.

• **Design**

ligne moderne avec une LED bleue de signalisation sur le carter de couverture pour contrôler l'état de l'automatisme.

• **Silencieux**

moto-réducteur à 230 V - 0,50 CV, accouplement en bain d'huile, tout supporté par des roulements à billes.

• **Intuitif**

programmation de la course du portail avec une simple touche. Ralentissement lors de la fermeture et de l'ouverture. Fin de course magnétique (de série) ou mécanique (option).

• **Sûr**

l'action combinée de l'encodeur avec un suivi constant des efforts assure le bon fonctionnement du portail, en détectant les possibles obstacles et en inversant la marche. On peut connecter tous les systèmes de sécurité au programmeur ELPRO 63.

Levier de déverrouillage avec clé codée.

• **Robuste et compacte**

structure en aluminium moulé sous pression avec laquage par poudre polyester. Approprié pour les installations industrielles.

• **Souple**

pour portails coulissants avec deux vantaux opposés en sélectionnant la fonction master/slave sur l'ELPRO 63.

• **Testé et certifié**

selon les actuelles normes européennes EN 12445 et EN 12453 et marquage CE avec essais de typologie ITT PDC N. 0978-2010.

Abre-verjas electromecánicas a 230 V para puertas deslizantes hasta 1.200 Kg.

• **Design**

línea moderna con LED azul de señalización en el capó de cobertura para la visualización del estado de la automatización.

• **Silencioso**

motoreductor a 230 V - 0,5 CV, enganche en baño de aceite, todo soportado por cojinetes de bolas.

• **Intuitivo**

la programación del movimiento de la puerta con un botón. Desaceleración en apertura y cierre. Final de carrera mecánico o magnético de serie (opcional)

• **Seguro**

la acción combinada del codificador de supervisión constante de esfuerzos garantiza el correcto ejercicio de la puerta, señalando los obstáculos y la marcha atrás.

Es posible conectar todos los sistemas de seguridad en su programador ELPRO 63.

Manija de desbloqueo con llave codificada

• **Robusto y compacto**

base en aluminio fundido a presión con pintura en polvo de poliéster. Adecuado para instalaciones de uso industrial.

• **Versátil**

para puertas correderas con dos hojas opuestas de seleccionar la función de master / slave en ELPRO 63.

• **Probado y certificado**

de acuerdo con las normas europeas actuales EN 12445 y EN 12453 y marcado CE con ensayos de tipo ITT PDC N. 0978-2010.



FADINI JUNIOR 624



FADINI JUNIOR 633



JUNIOR 650 FADINI

